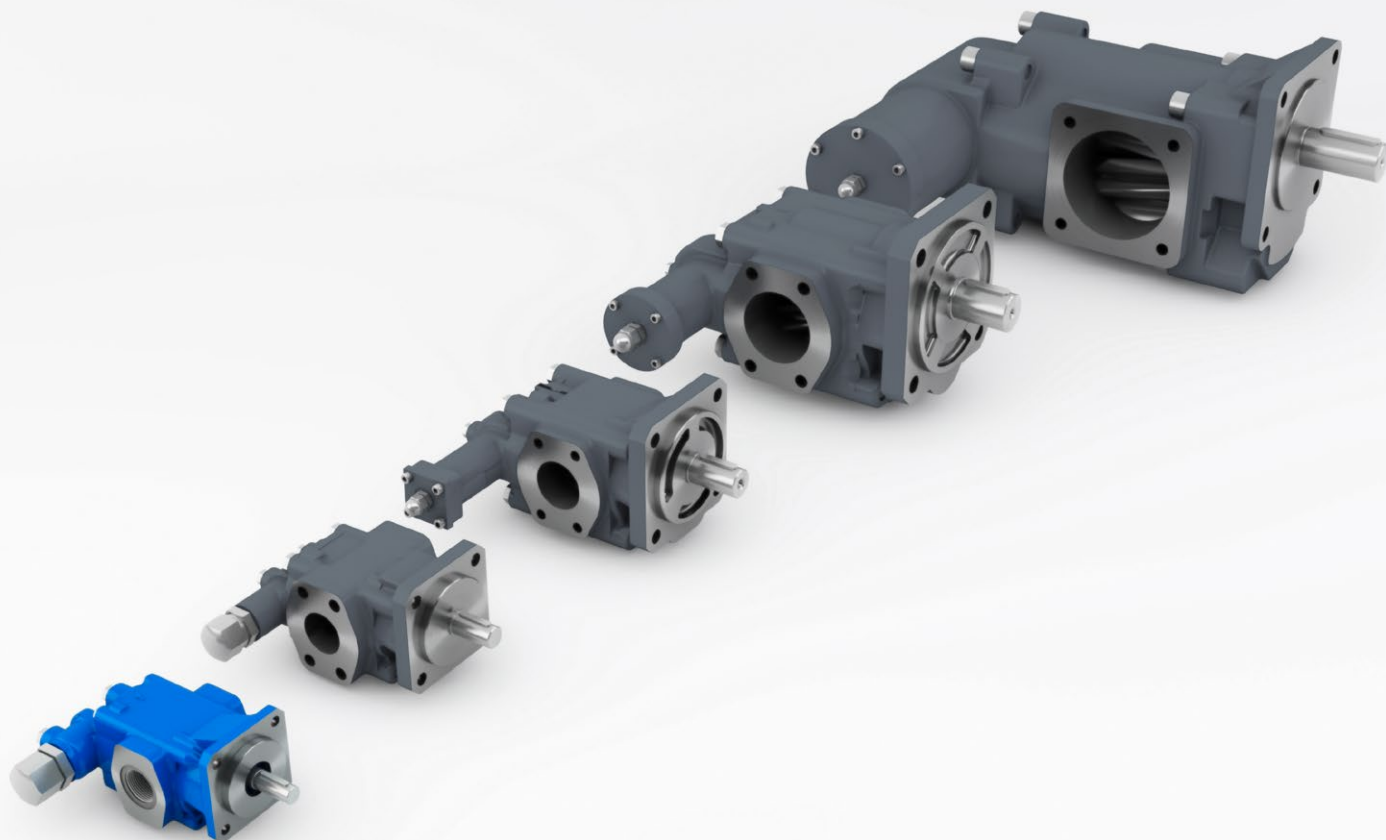


Шестерённые насосы



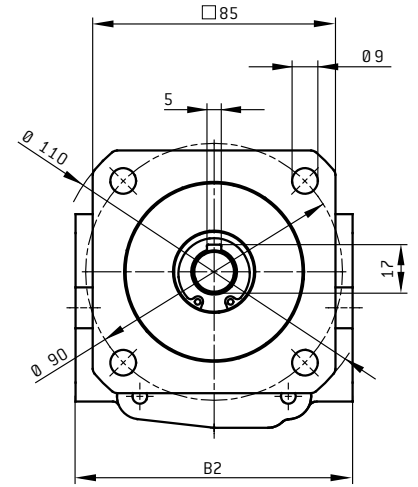
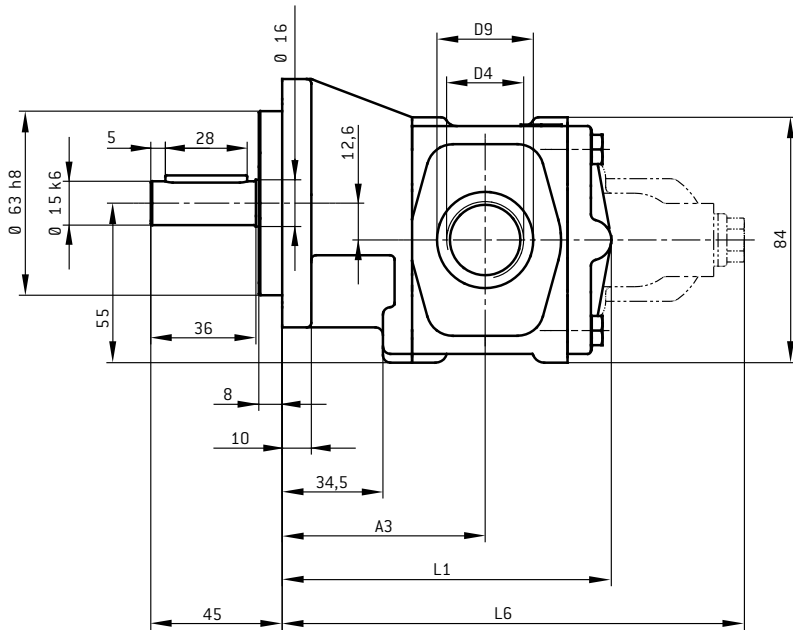
Шестерённые насосы от RICKMEIER используются в различных отраслях промышленности и имеют множество различных функций: от перекачивания смазочных материалов в системе смазки до транспортировки масляных жидкостей .

На следующей странице вы найдете размеры шестеренных насосов в стандартном исполнении. Для консультации по настройке и установке шестерённых насосов, а также для проработки индивидуальных вариантов шестерённых насосов, пожалуйста, обращайтесь к нашим техническим специалистам.



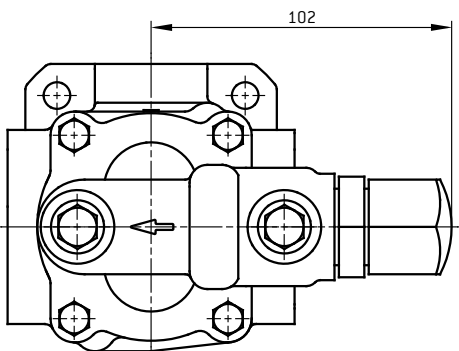
RICKMEIER.
PUMPENTECHNOLOGIE

ООО "НЕЖА ИМПОРТ"
Тел. +7(4967) 76-06-21
www.hansa-tmp.ru
hansatmprus@gmail.com



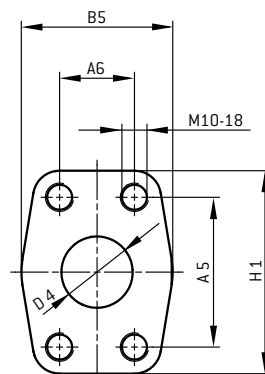
Опция

Предохранительный клапан



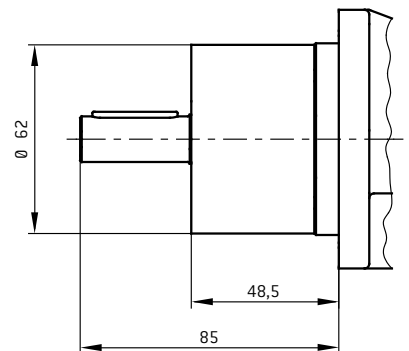
Опция

Соединение SAE



Опция

Механическое уплотнение



Присоединительные размеры [mm] R25

Раб. объём [cm³]	Соединение на всасывание и давление										Вес (кг)				Диапазон регулировки клапана DB* (бар)		
	Резьбовые соединения			Соединения SAE							Стандартный без клапана DB*	Увеличение веса					
	B2	D4	D9	A5	A6	B2	B5	D4	H1	Размер фланца		A3	L1	L6		DB*	GLRD**
2,5																	
3,15																	
4																	0,5 ... 4
5		G3/4	33-1	47,6	22,2		51	19	66	SAE3/4	69,5	113,5	158,5	4,0			
6,3	97	inch				95									0,8	0,7	4 ... 16
8																	
10																	16 ... 25
12,5																	
16		G1	40-1	52,4	26,2		59	25	70	SAE1	74,5	141	186	4,8			
20		inch															

*DB: Клапан сброса давления

**GLRD: Механическое уплотнение