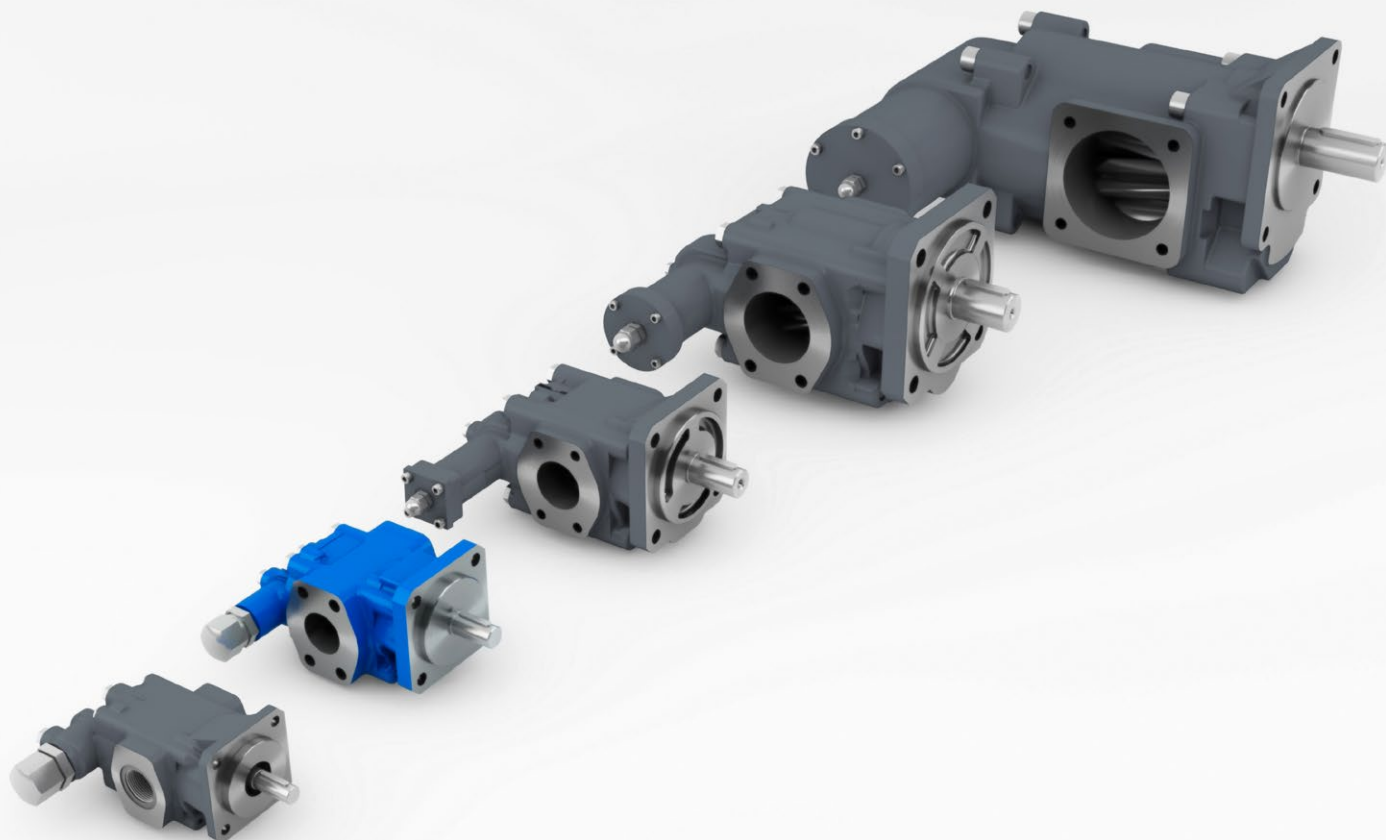


Шестерённые насосы



Шестерённые насосы от RICKMEIER используются в различных отраслях промышленности и имеют множество различных функций: от перекачивания смазочных материалов в системе смазки до транспортировки масляных жидкостей .

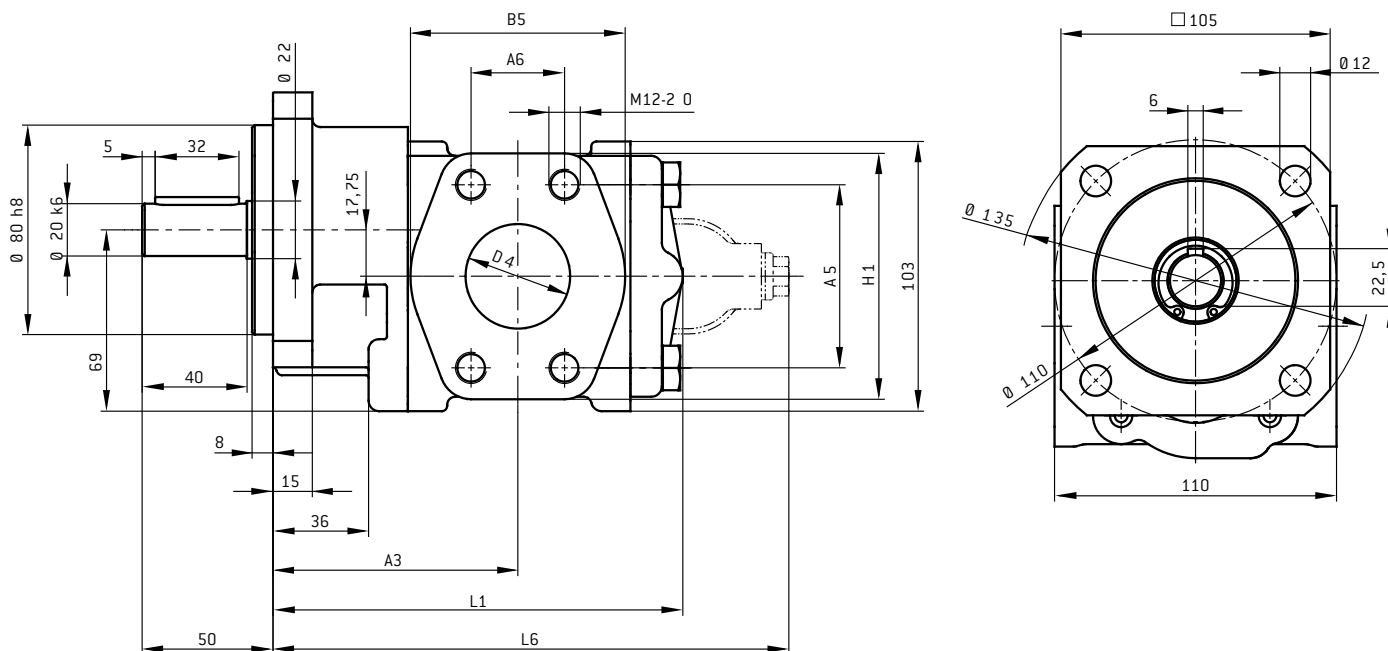
На следующей странице вы найдете размеры шестеренных насосов в стандартном исполнении. Для консультации по настройке и установке шестерённых насосов, а также для проработки индивидуальных вариантов шестерённых насосов, пожалуйста, обращайтесь к нашим техническим специалистам.



RICKMEIER.
PUMPENTECHNOLOGIE

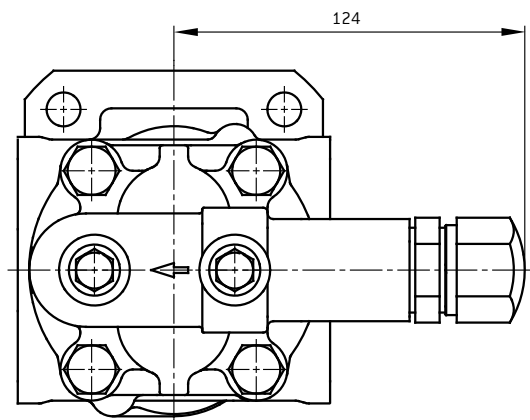
ООО "НЕЖА ИМПОРТ"
Тел. +7(4967) 76-06-21
www.hansa-tmp.ru
hansatmpus@gmail.com

Стандартная конструкция шестерённого насоса



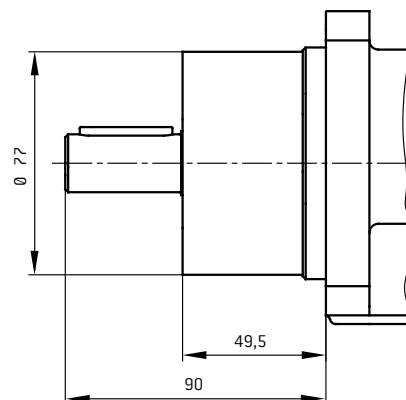
Опция

Предохранительный клапан



Опция

Механическое уплотнение



Присоединительные размеры (мм) R35

Рабочий объём [cm ³]	Соединение на всасывание и давление					Размер фланца	Вес (кг)			Диапазон регулировки клапана DB* (бар)			
							Стандартный без клапана DB*		Увеличение веса				
	A5	A6	B5	D4	H1		A3	L1	L6		DB*	GLRD**	
25									7,4				
31,5	69,9	35,7	82	40	94	SAE1.1 /2	93,5	157	197	7,5		1 ... 6	
40										7,6	0,7	1,1	6 ... 1 6
50	77,8	42,9	97	50	102	SAE2	100,5	187	227	8,5			16 ... 25
63										8,6			

*DB: Клапан сброса давления

**GLRD: Механическое уплотнение