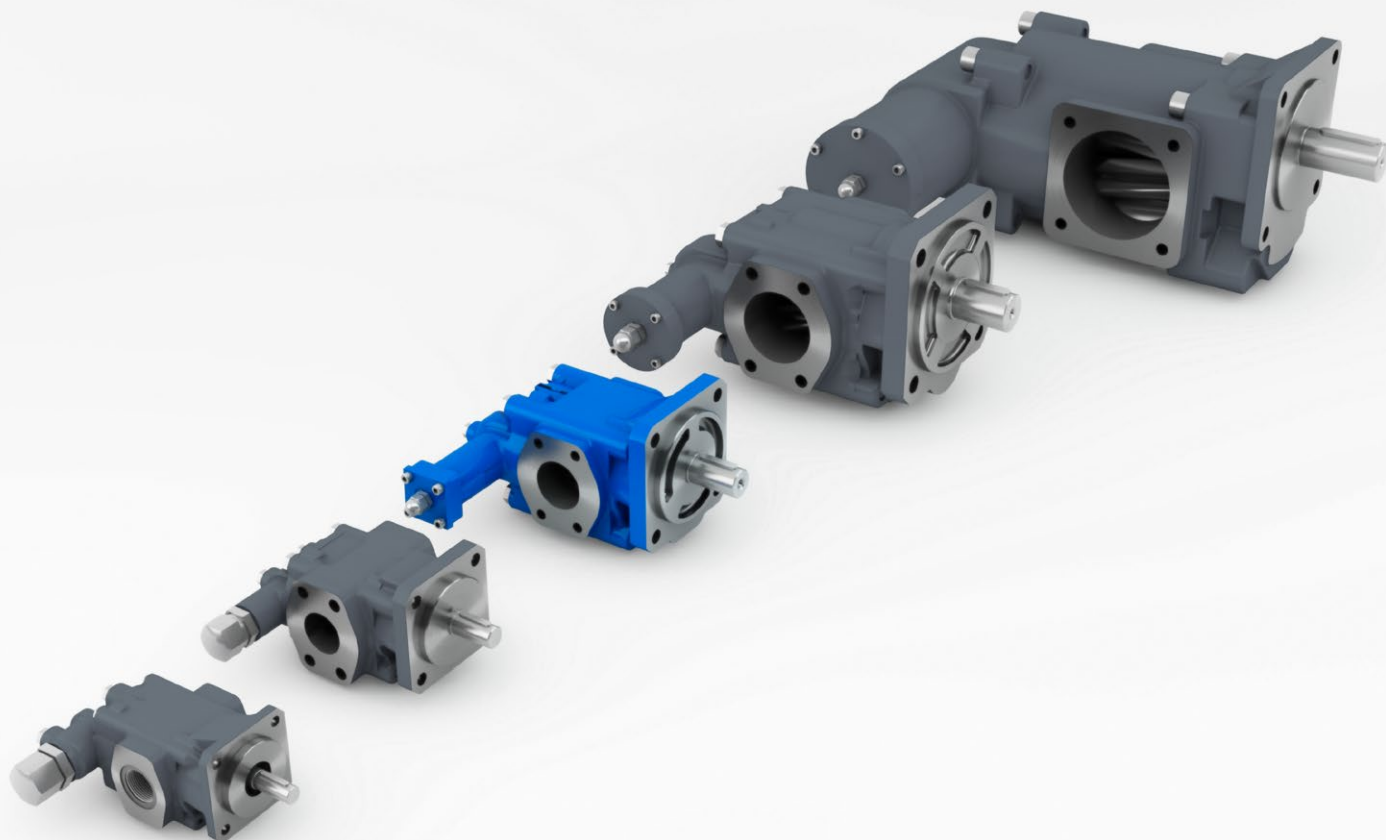
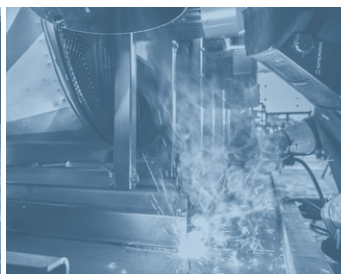


## Шестерённые насосы



Шестерённые насосы от RICKMEIER используются в различных отраслях промышленности и имеют множество различных функций: от перекачивания смазочных материалов в системе смазки до транспортировки маслянных жидкостей .

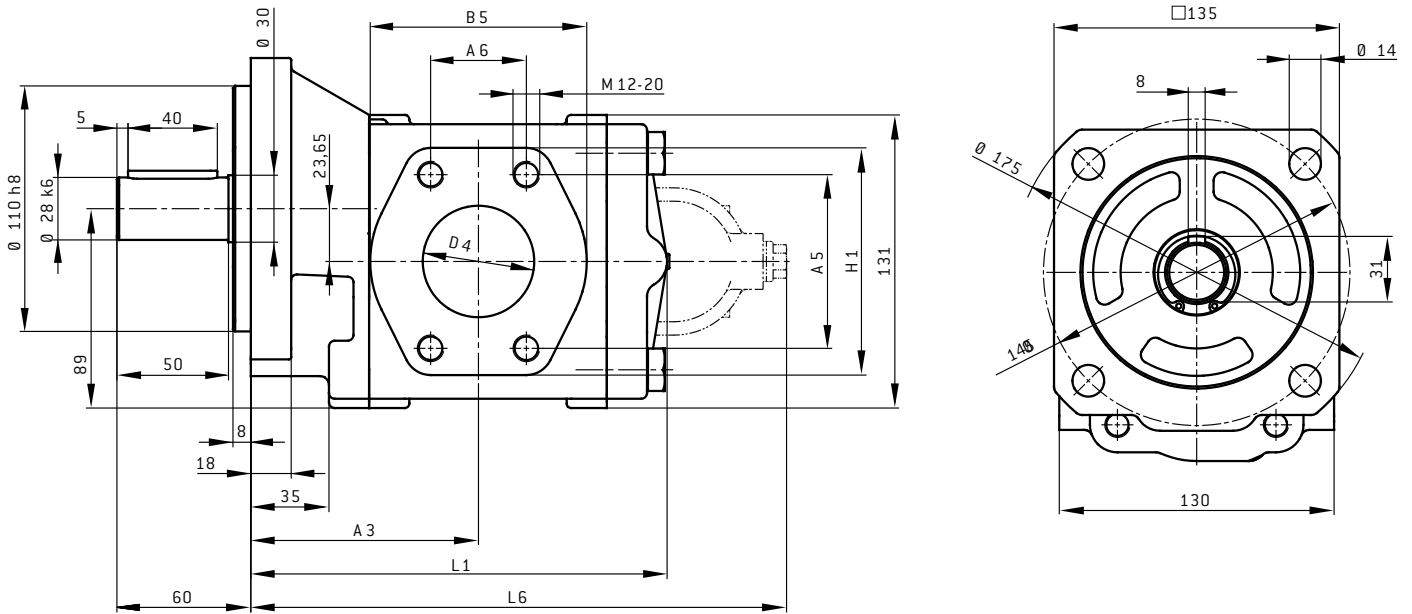
На следующей странице вы найдете размеры шестеренных насосов в стандартном исполнении. Для консультации по настройке и установке шестерённых насосов, а также для проработки индивидуальных вариантов шестерённых насосов, пожалуйста, обращайтесь к нашим техническим специалистам.



**RICKMEIER.**  
PUMPENTECHNOLOGIE

ООО "НЕЖА ИМПОРТ"  
Тел. +7(4967) 76-06-21  
[www.hansa-tmp.ru](http://www.hansa-tmp.ru)  
[hansatmpus@gmail.com](mailto:hansatmpus@gmail.com)

Стандартная конструкция шестерённого насоса

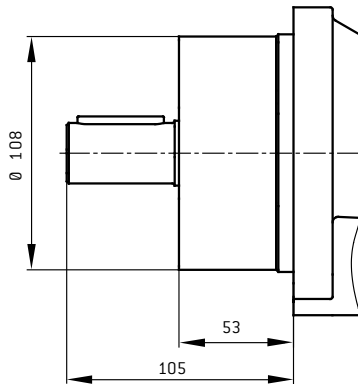
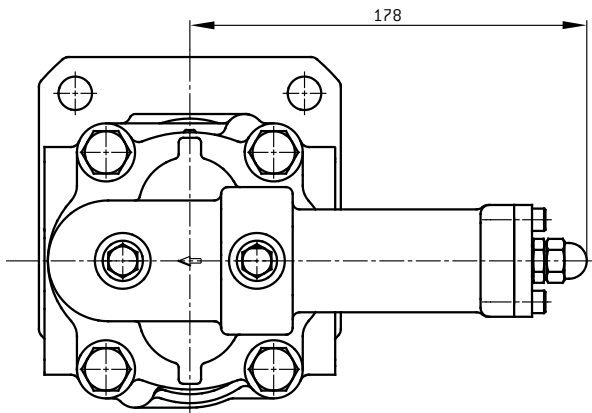


**Опция**

Предохранительный клапан

**Опция**

Механическое уплотнение



Присоединительные размеры (мм) R45

Раб. объём [cm³]	Соединение на всасывание и давление						Размер фланца			Вес (кг)				Диапазон регулировки клапана DB* (бар)
										Стандартный без клапана DB*		Увеличение веса		
	A5	A6	B5	D4	H1	A3	L1	L6	DB*	GLRD**				
80	77,8	42,9	97	50	102	SAE2	102	187,5	240	13,7	1,3	2,4	1 ... 4	
100										13,9				
125	88,9	50,8	109	63	115	SAE2.1 /2	108	231,5	284	16,4	1,3	2,4	4 ... 16	
160										16,8				

\*DB Предохранительный клапан

\*\* GLRD: Механическое уплотнение