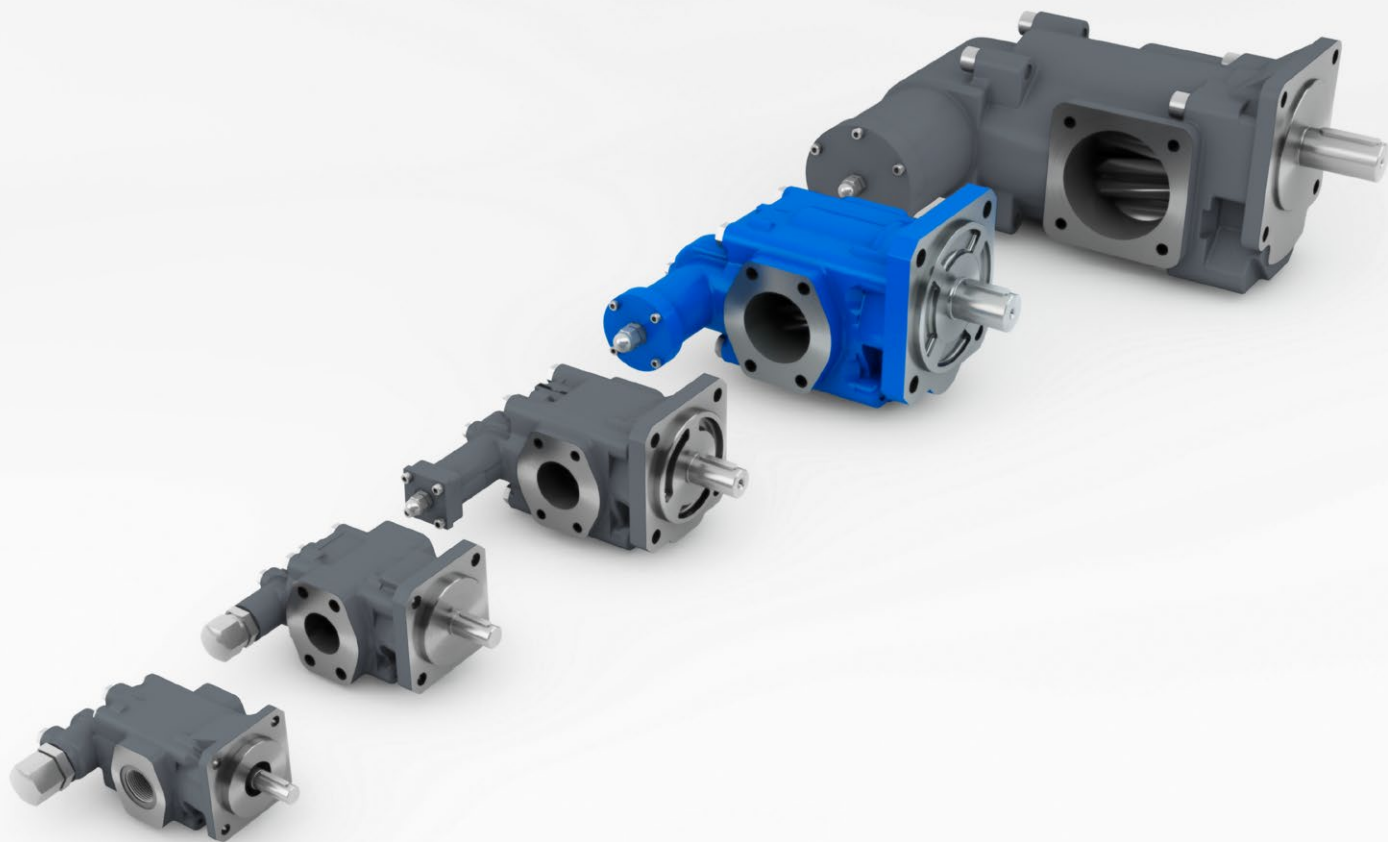


Шестерённые насосы



Шестерённые насосы от RICKMEIER используются в различных отраслях промышленности и имеют множество различных функций: от перекачивания смазочных материалов в системе смазки до транспортировки масляных жидкостей.

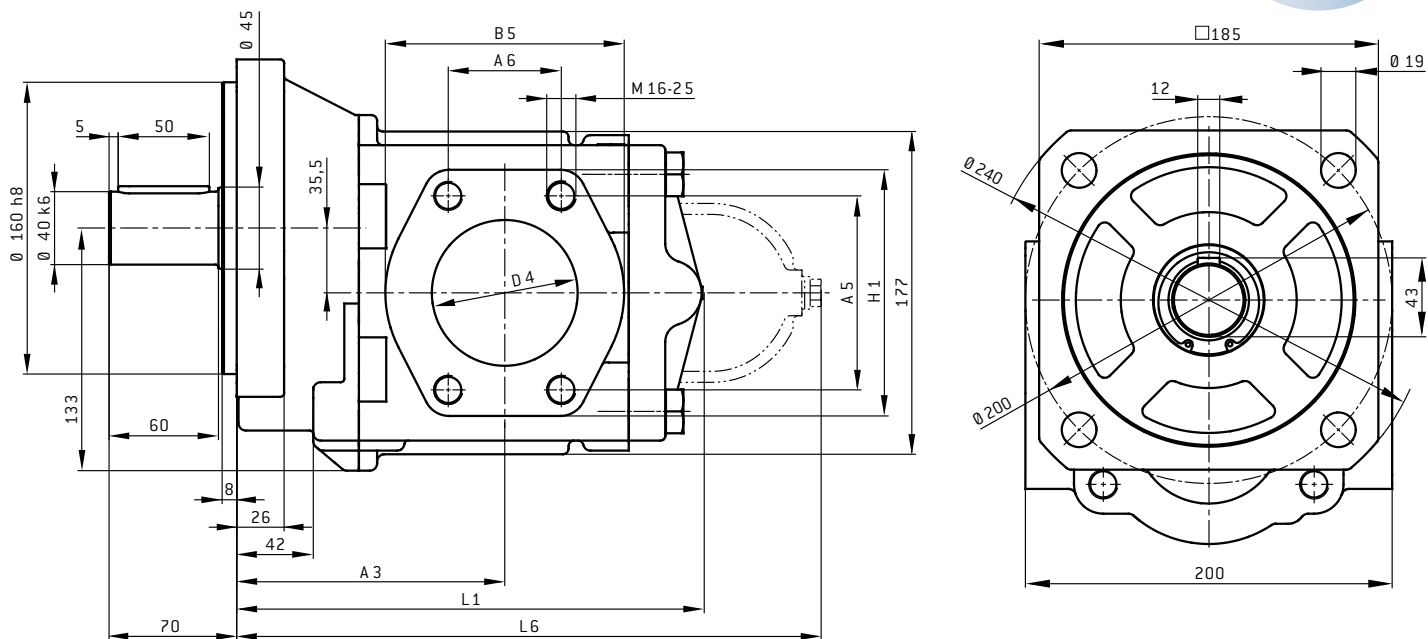
На следующей странице вы найдете размеры шестеренных насосов в стандартном исполнении. Для консультации по настройке и установке шестерённых насосов, а также для проработки индивидуальных вариантов шестерённых насосов, пожалуйста, обращайтесь к нашим техническим специалистам.



RICKMEIER.
PUMPENTECHNOLOGIE

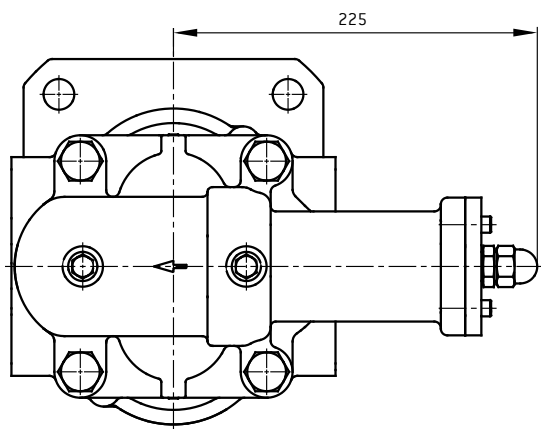
ООО "НЕЖА ИМПОРТ"
Тел. +7(4967) 76-06-21
www.hansa-tmp.ru
hansatmpus@gmail.com

Стандартная конструкция шестерённого насоса



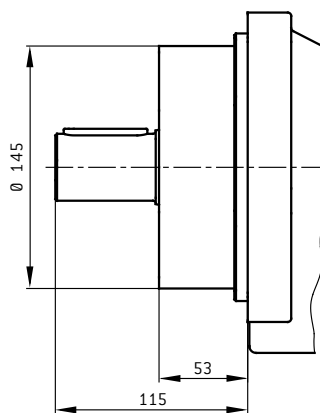
Опция

Предохранительный клапан



Опция

Механическое уплотнение



Присоединительные размеры (мм) R65

Раб. объём [cm³]	Соединение на всасывание и давление					Размер фланца				Вес (кг)		Диапазон регулировки клапан DB* (бар)
										Стандартный без клапана DB*	Увеличение веса	
	A5	A6	B5	D4	H1		A3	L1	L6		DB*	
200									35,5			
250	106,4	62	131	80	135	SAE3	147	256	321	36,0		
315										36,5		
400										47,0	3,6	4,7
500	130,2	77,8	152	102	162	SAE4	157	358	423	48,0		
630										49,0		

*DB: Предохранительный клапан

**GLRD: Механическое уплотнение