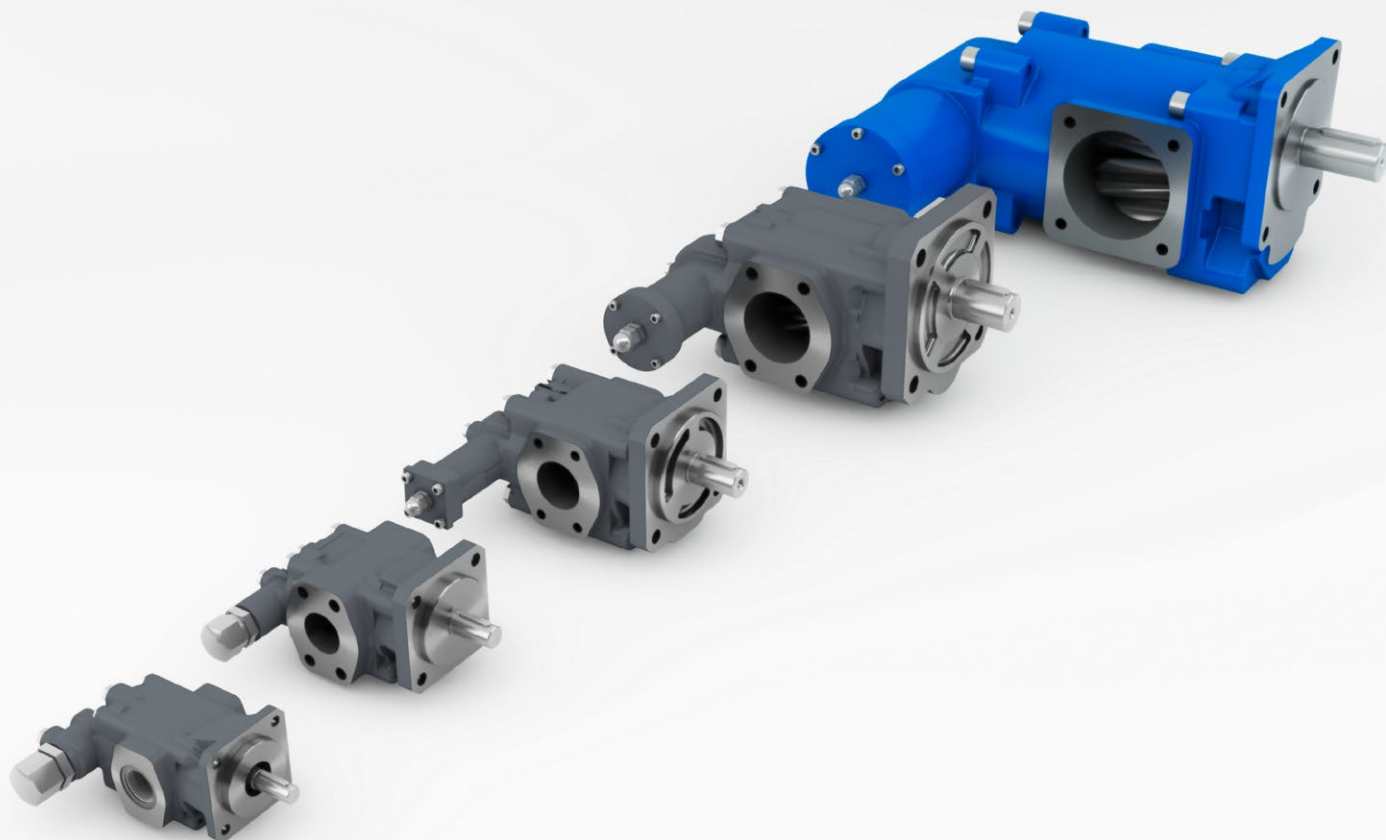


Шестерённые насосы



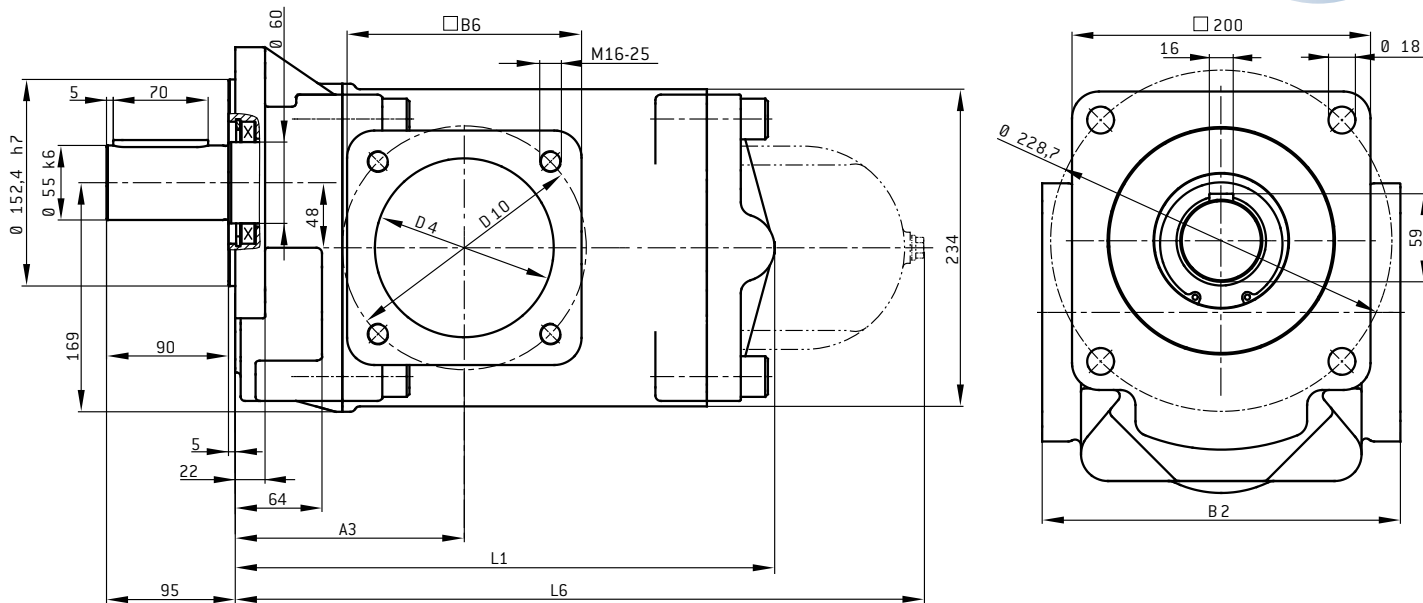
Шестерённые насосы от RICKMEIER используются в различных отраслях промышленности и имеют множество различных функций: от перекачивания смазочных материалов в системе смазки до транспортировки масляных жидкостей.

На следующей странице вы найдете размеры шестеренных насосов в стандартном исполнении. Для консультации по настройке и установке шестерённых насосов, а также для проработки индивидуальных вариантов шестерённых насосов, пожалуйста, обращайтесь к нашим техническим специалистам



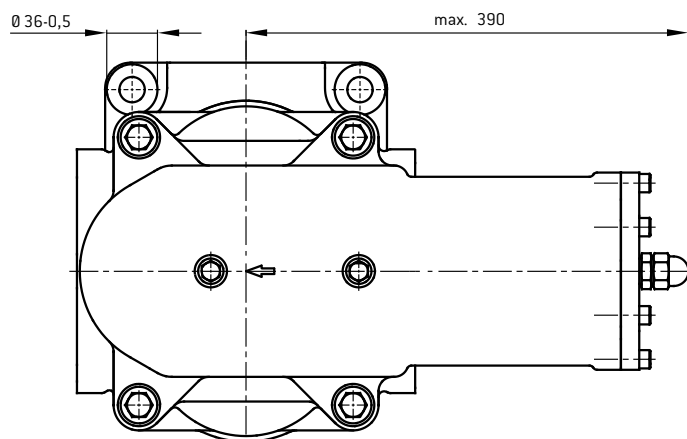
RICKMEIER.
PUMPENTECHNOLOGIE

ООО "НЕЖА ИМПОРТ"
Тел. +7(4967) 76-06-21
www.hansa-tmp.ru
hansatmpus@gmail.com



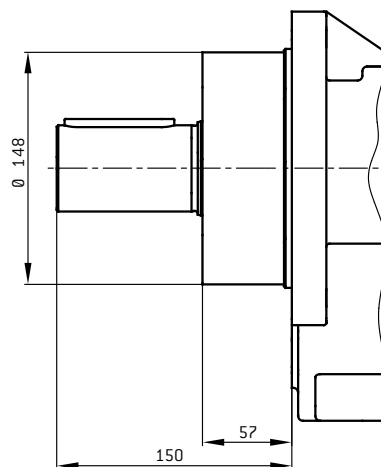
Опция

Предохранительный клапан



Опция

Механическое уплотнение



Присоединительные размеры (мм) R95

Раб. объём [cm³]	Соединение на всасывание и давление								Вес (кг)		Диапазон регулировки клапана DB* (бар)
									Стандартный без клапана DB*	Увеличение веса	
	B2	B6	D4	D10	Размер фланца	A3	L1	L6		DB*	
710									83,0		
800									84,0		
900	240	173	132	180	DN132	169	400	514	85,0	31,6	7,6
1000									88,0		
1120									89,0		
1250	270	205	160	210	DN160	209	459	568	106,0		
1400									108,0		

*DB: Предохранительный клапан

** GLRD: Механическое уплотнение